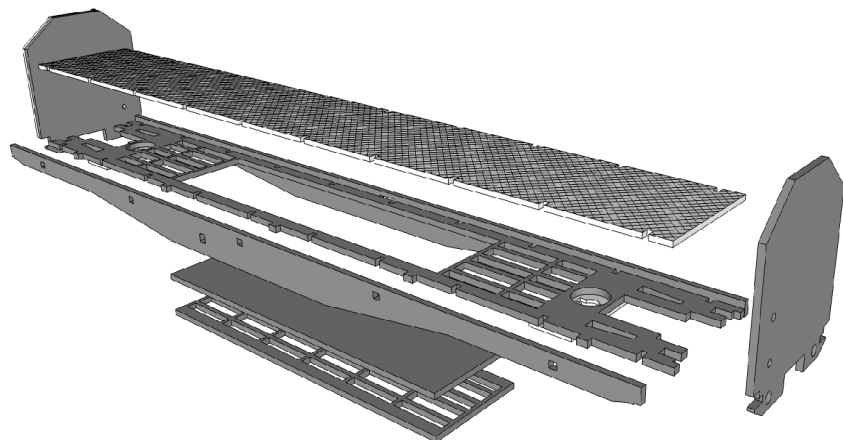
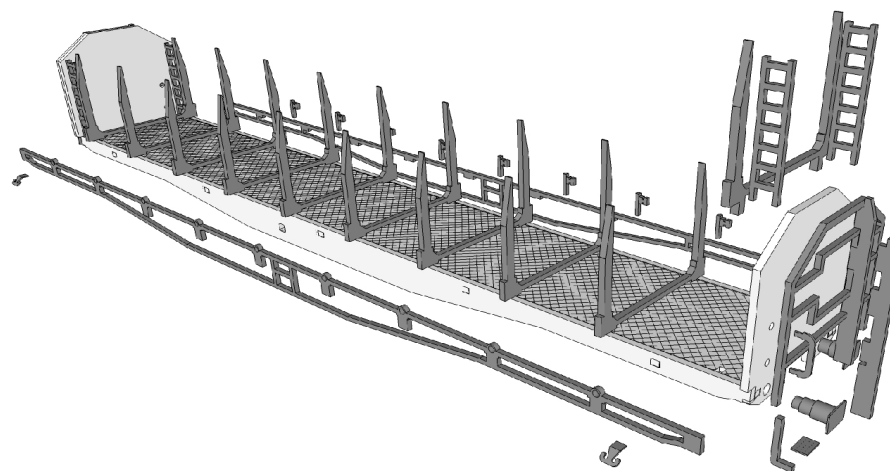
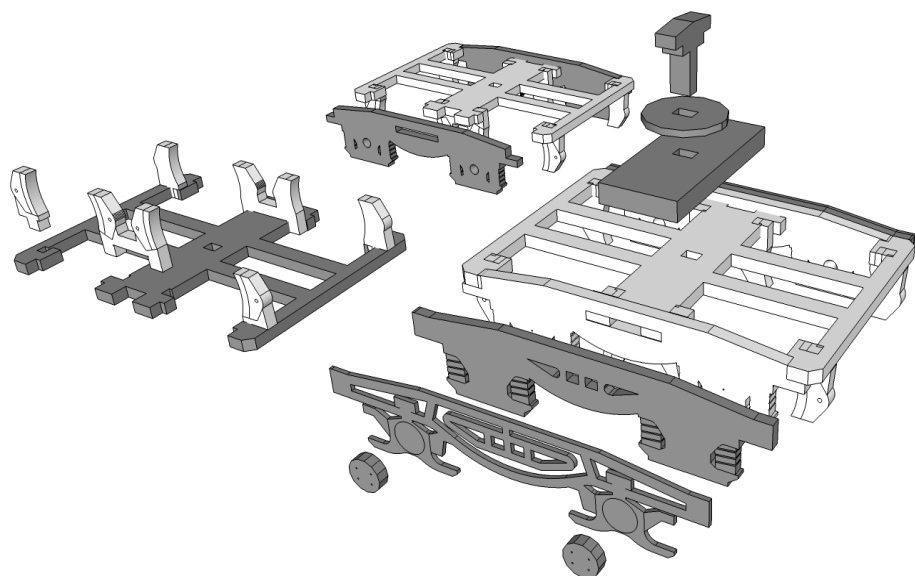
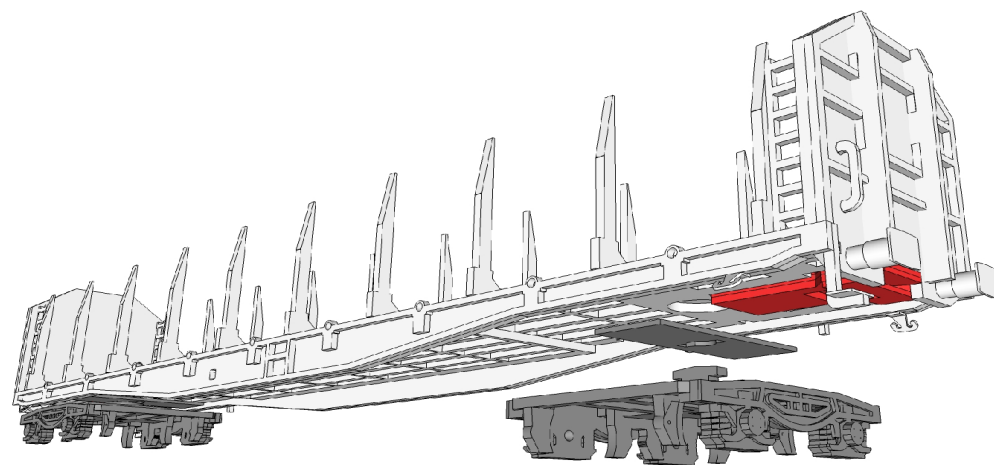



**SE 1****SE 2****SE 3****SE 4**

	HO	1:87	35010.xx
	TT	1:120	25010.xx
	N	1:160	15010.xx

**Vagon  
Roos**

