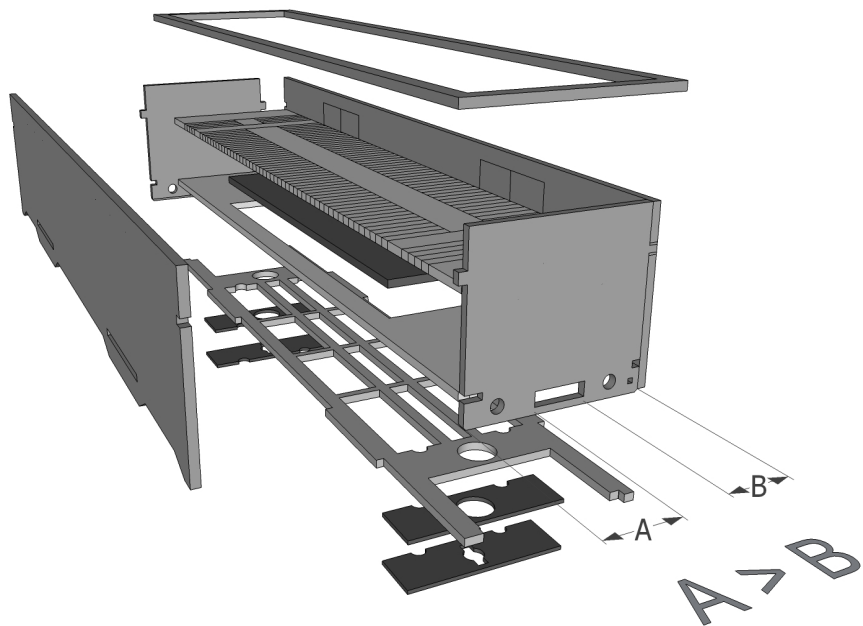
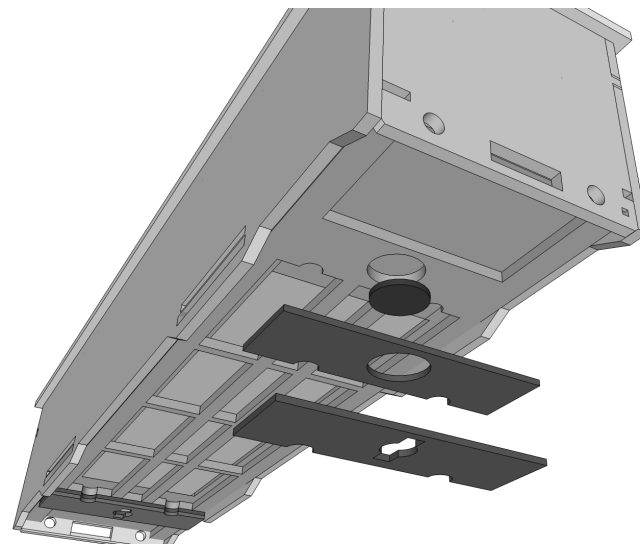


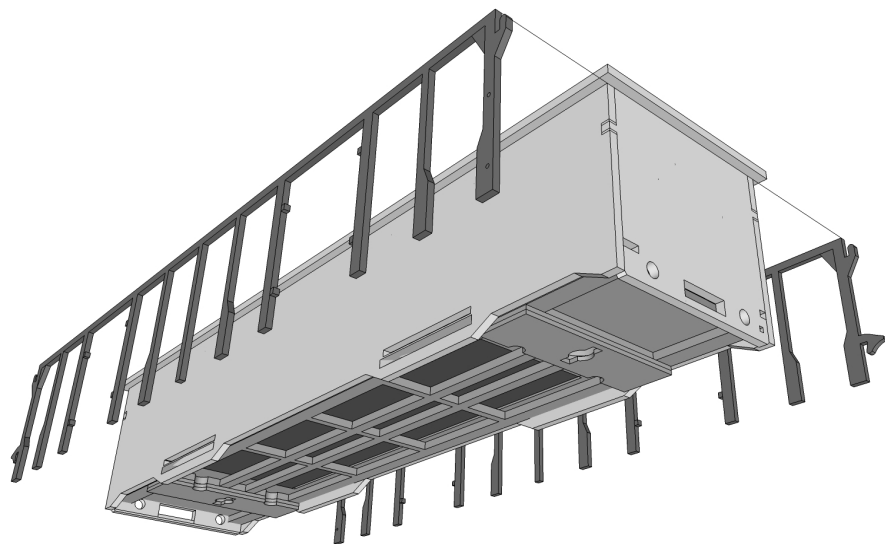
SE 1



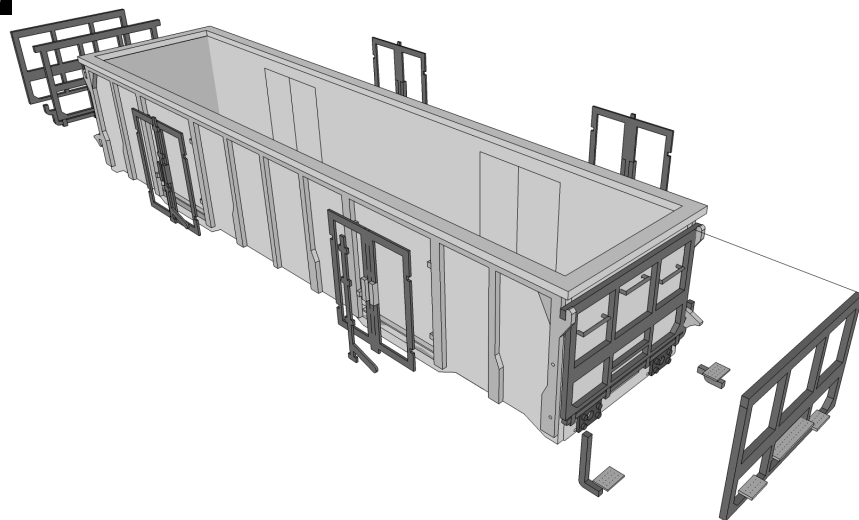
SE 2



SE 3



SE 4



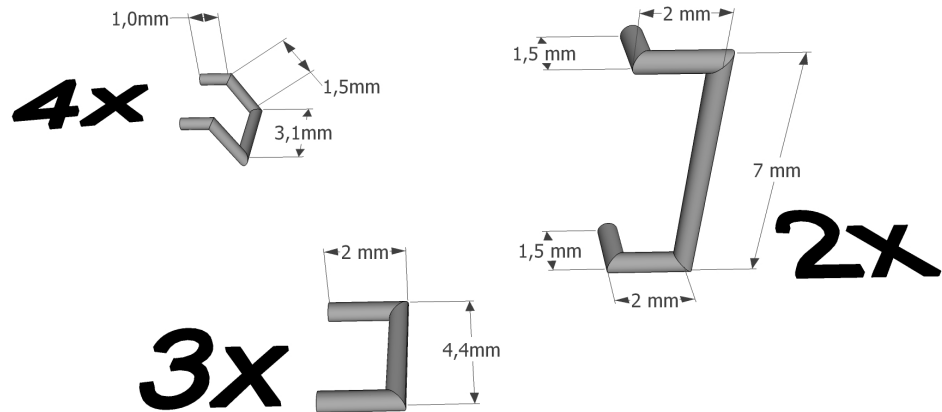
	HO	1:87	35018.xx
	TT	1:120	25018.xx
	N	1:160	15018.xx

Vagon  
Eas

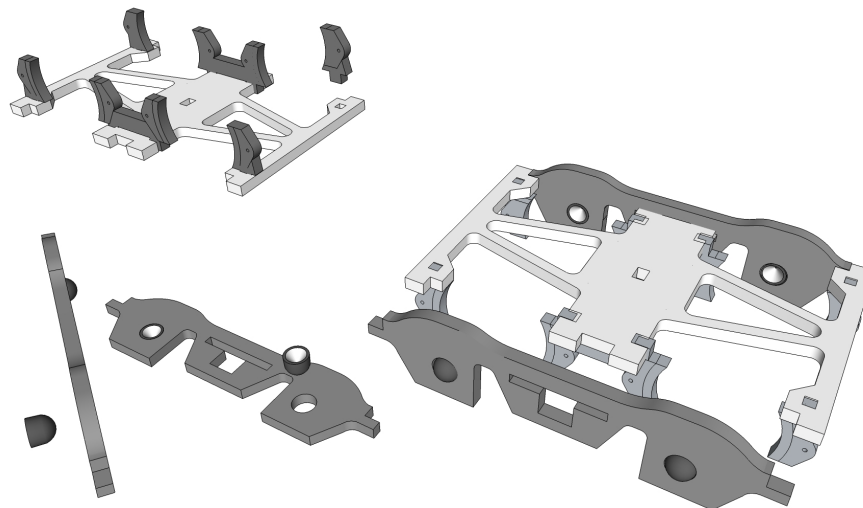


1

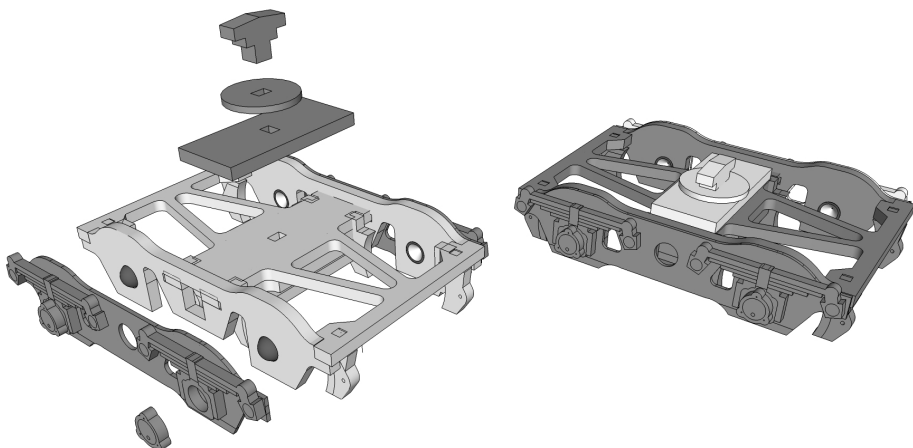
**SE 5**



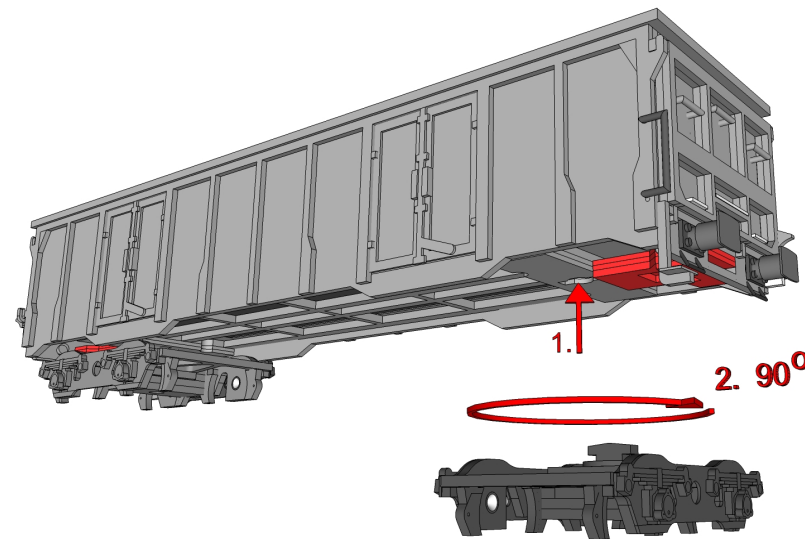
**SE 6**



**SE 7**



**SE 8**



	HO	1:87	35018.xx
	TT	1:120	25018.xx
	N	1:160	15018.xx

**Vagon  
Eas**

