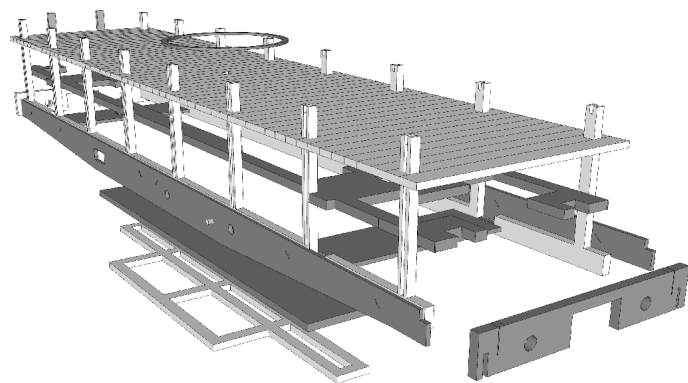
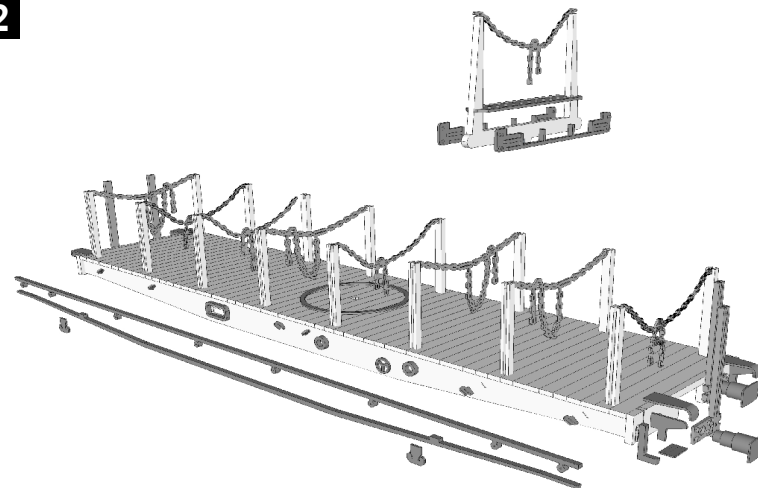
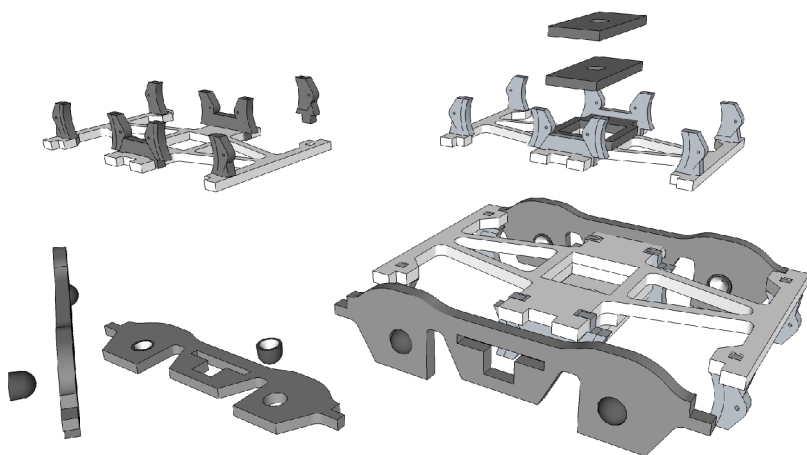
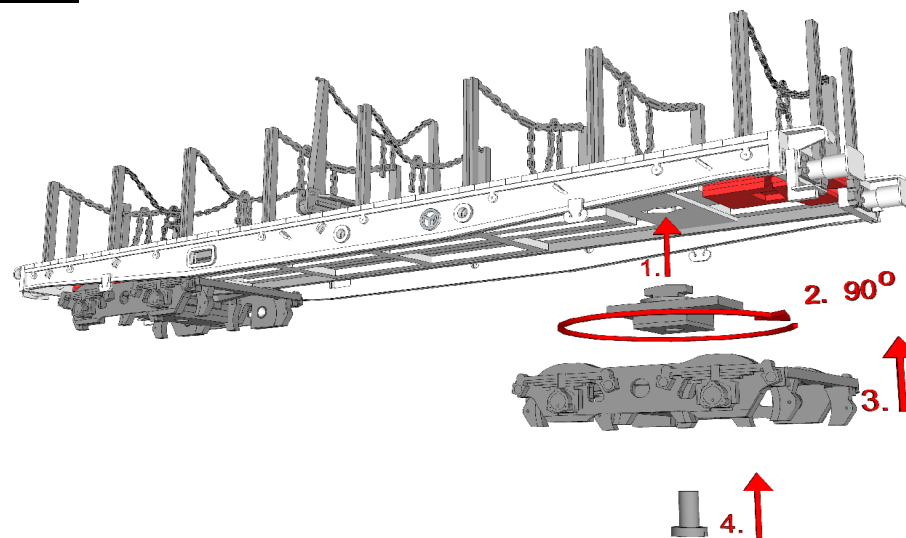


**SE 1****SE 2****SE 3****SE 4**

	HO	1:87	35027.xx
	TT	1:120	25027.xx
	N	1:160	15027.xx

Vagon  
Oa/Scmmps

