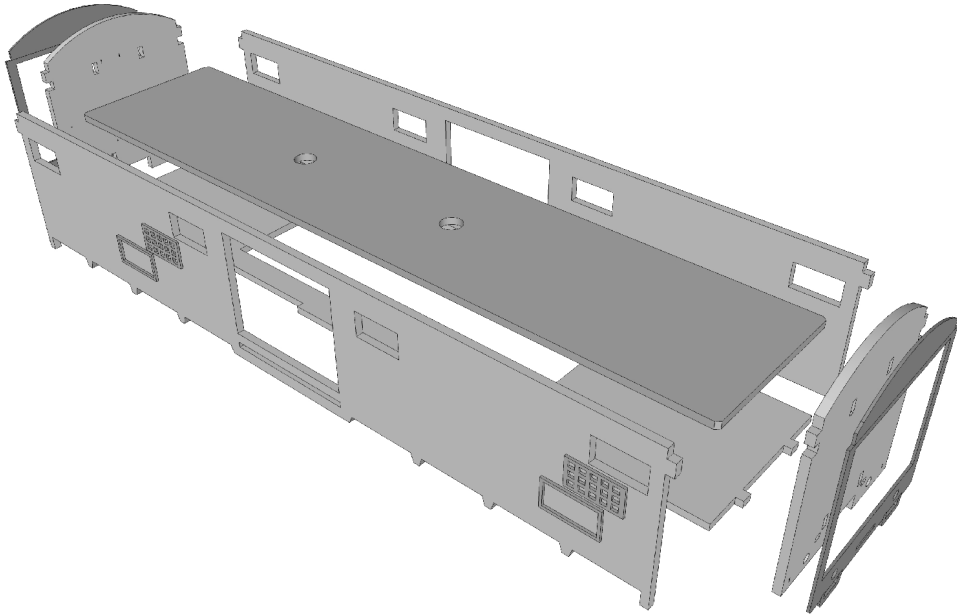
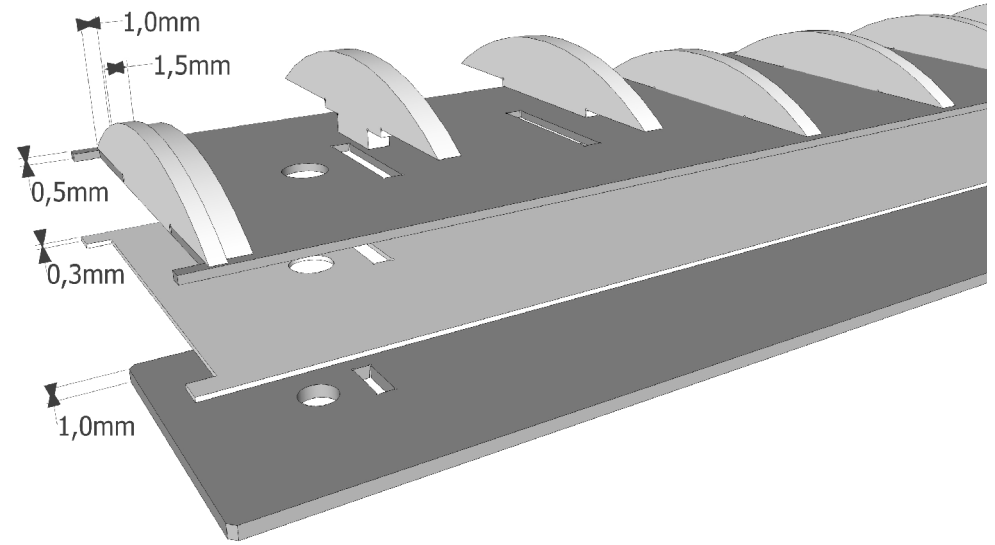


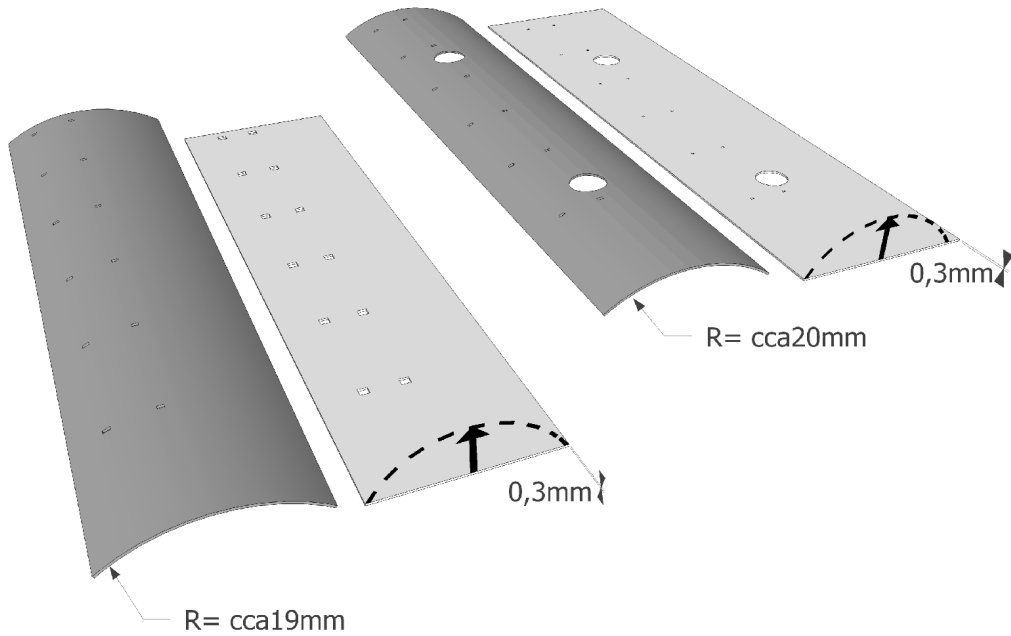
SE 1



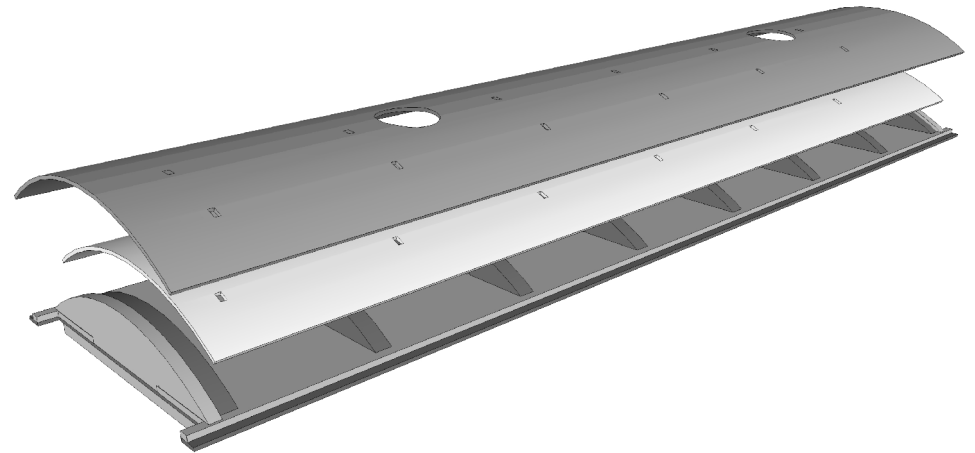
SE 2



SE 3



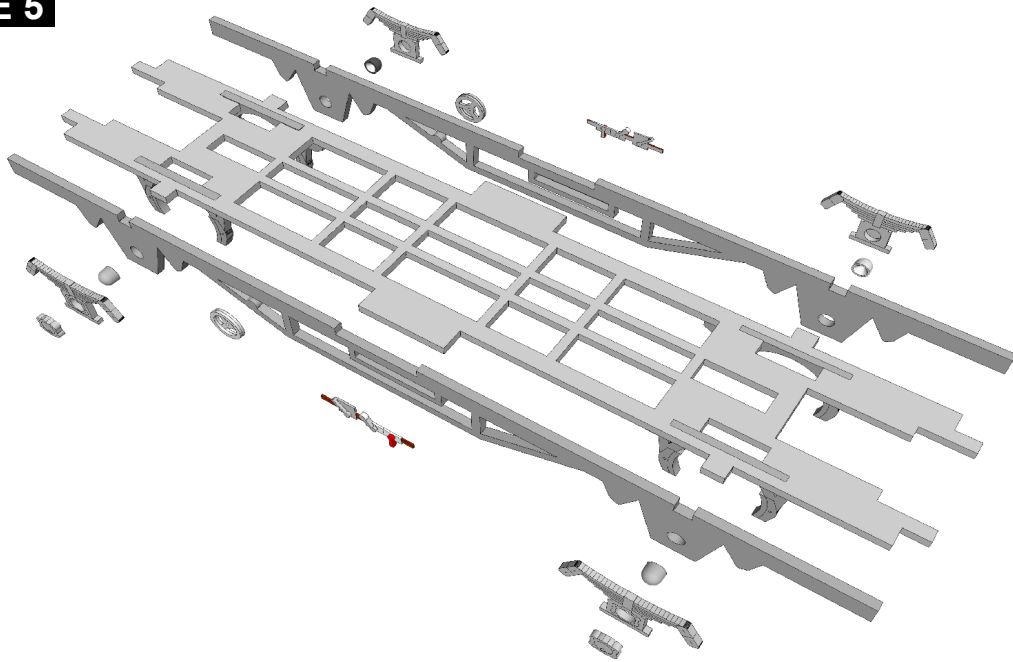
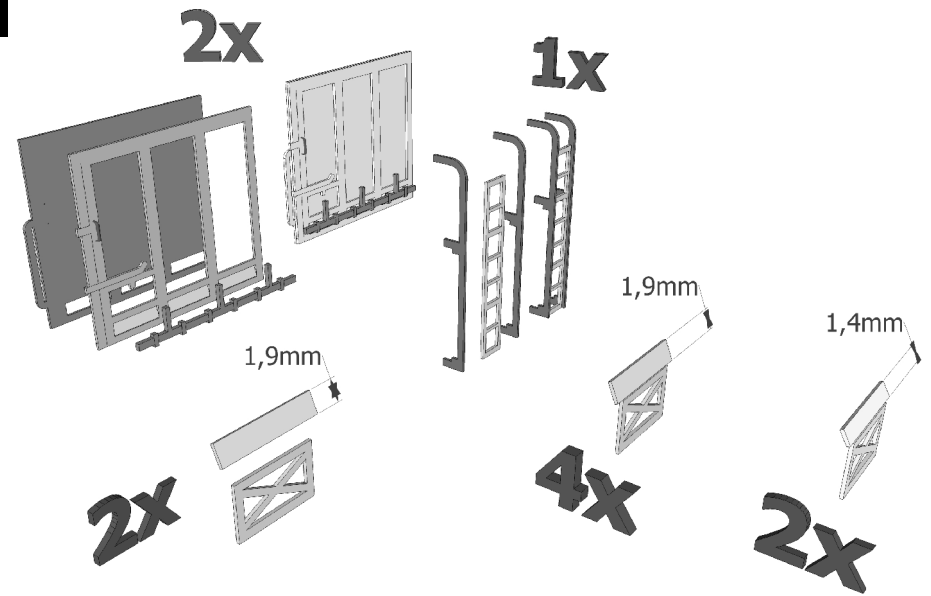
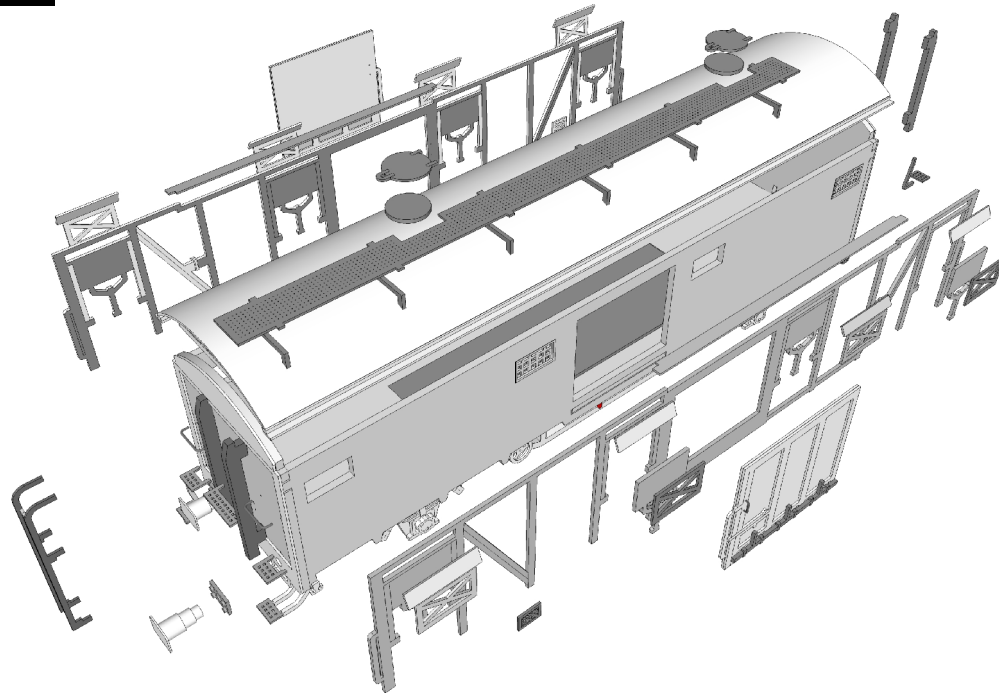
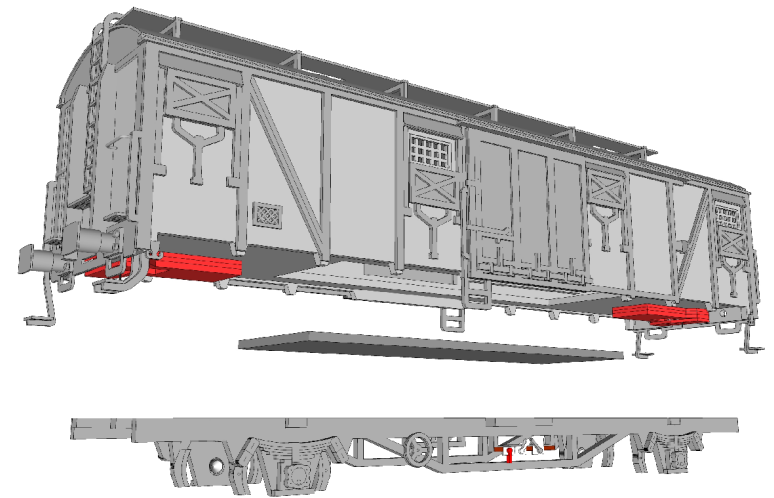
SE 4



HO	1:87	35035.xx
TT	1:120	25035.xx
N	1:160	15035.xx

**Vagon
Gbgkks**



SE 5**SE 6****SE 7****SE 8**

LASER CUT
technologie

HO	1:87	35035.xx
TT	1:120	25035.xx
N	1:160	15035.xx

**Vagon
Gbgkks**

