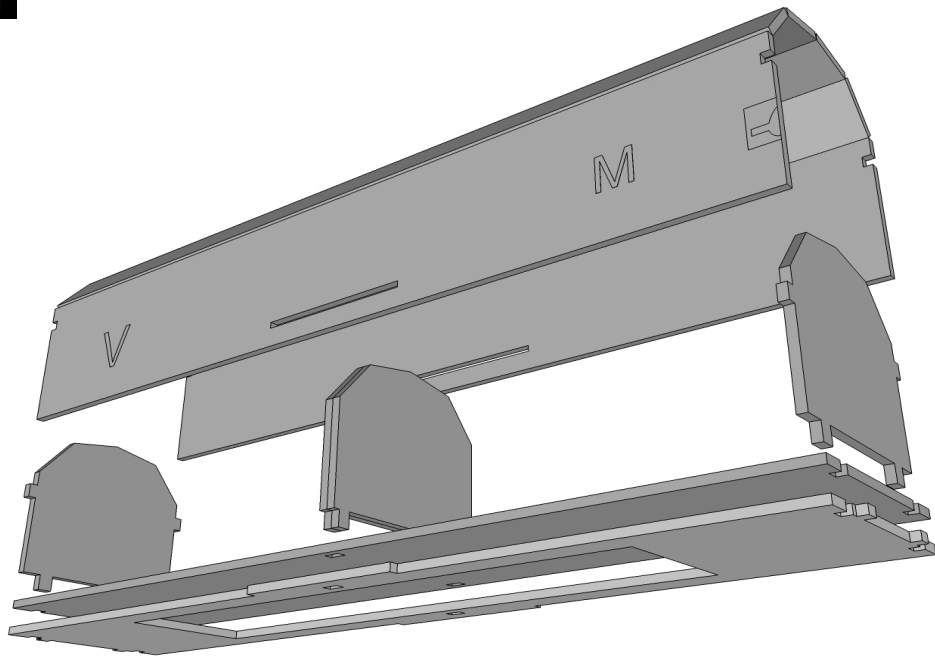
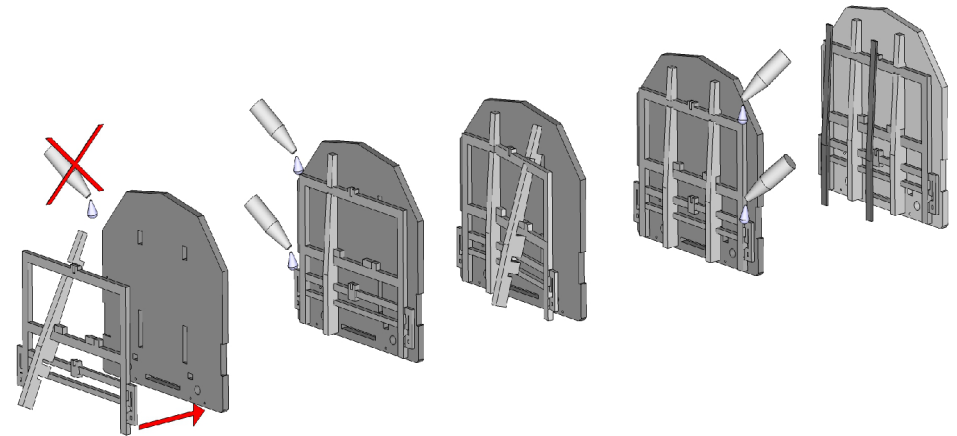


SE 1



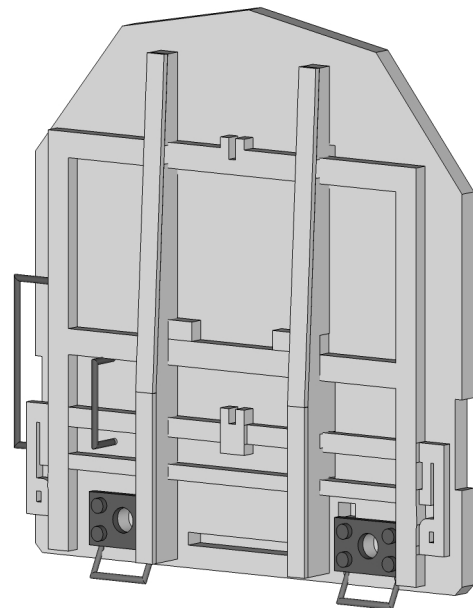
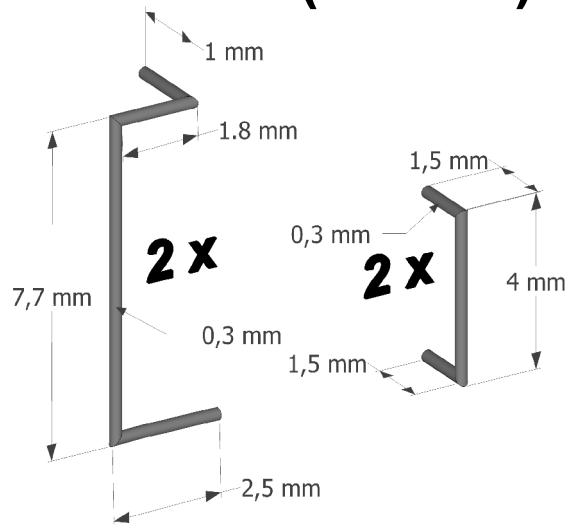
SE 2

2 x (M & V)

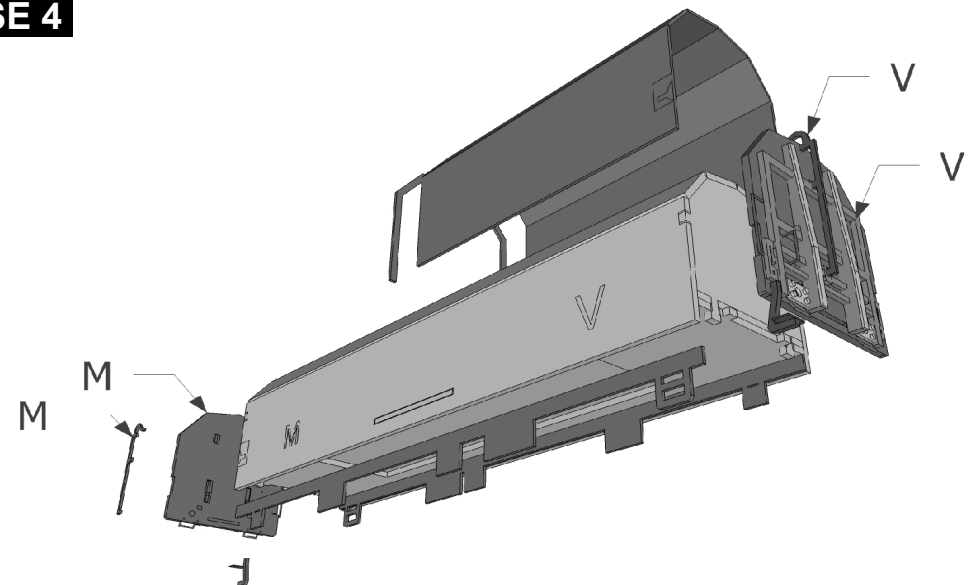


SE 3

(M & V)



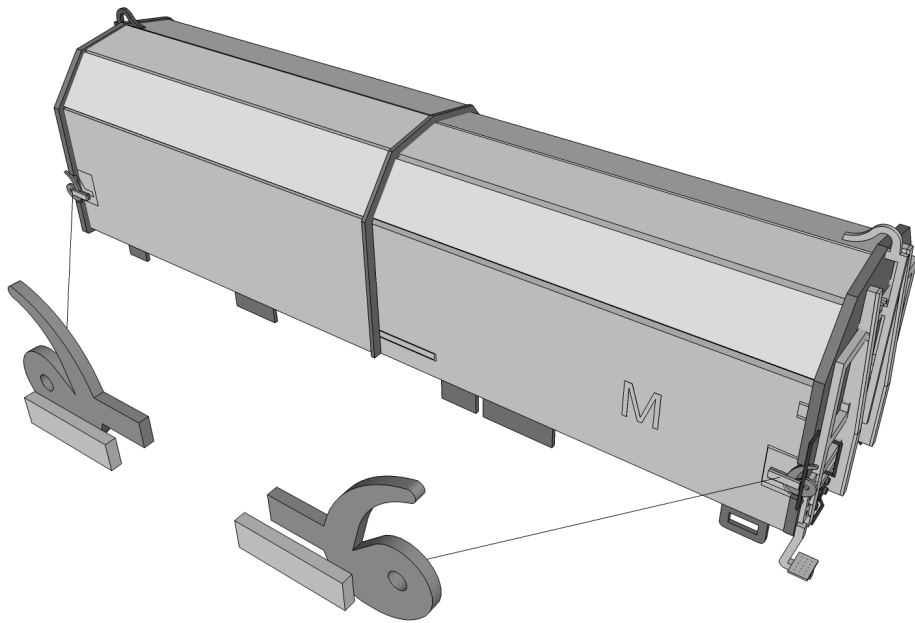
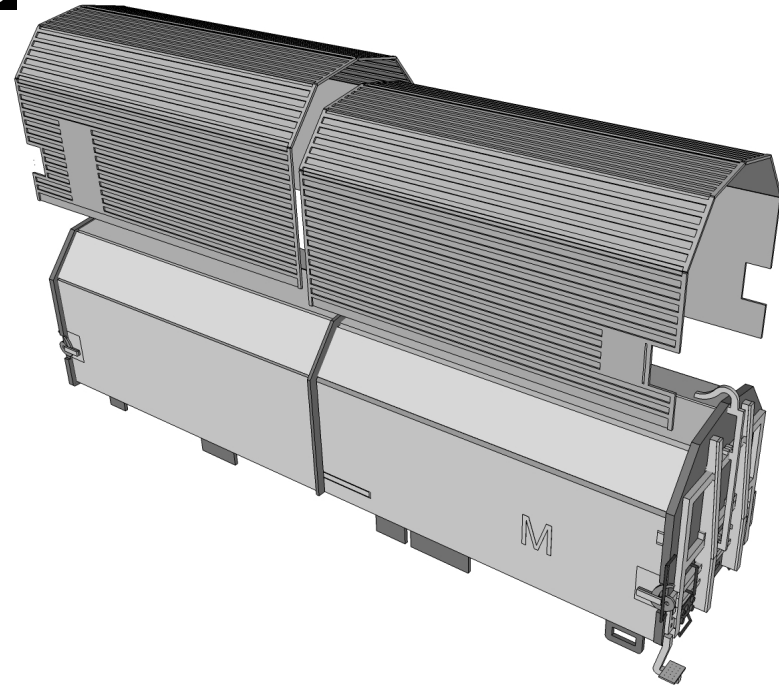
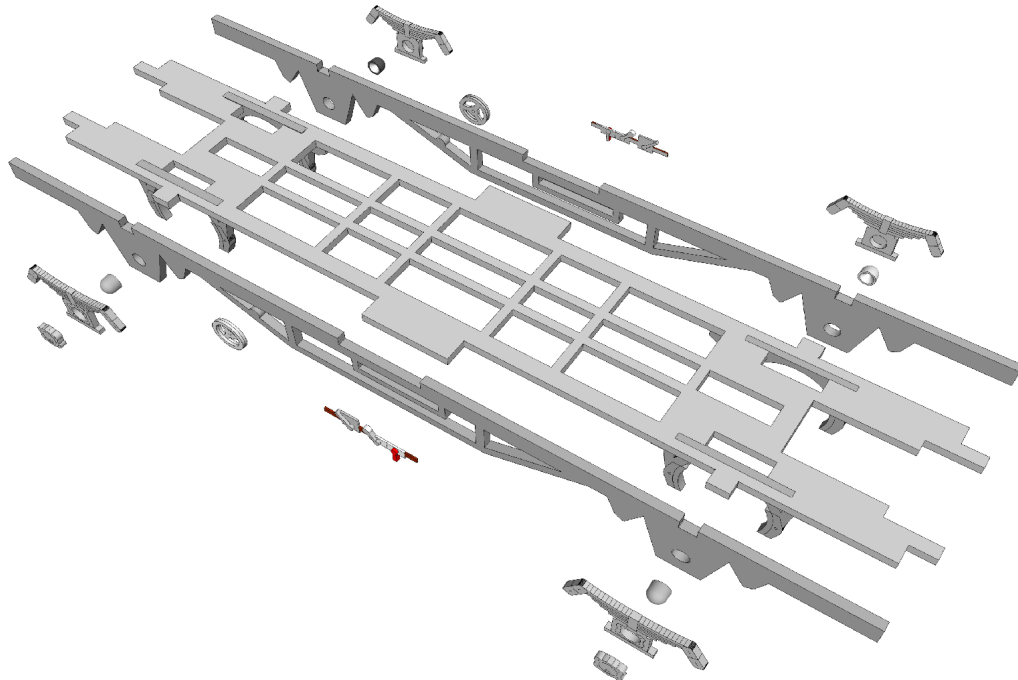
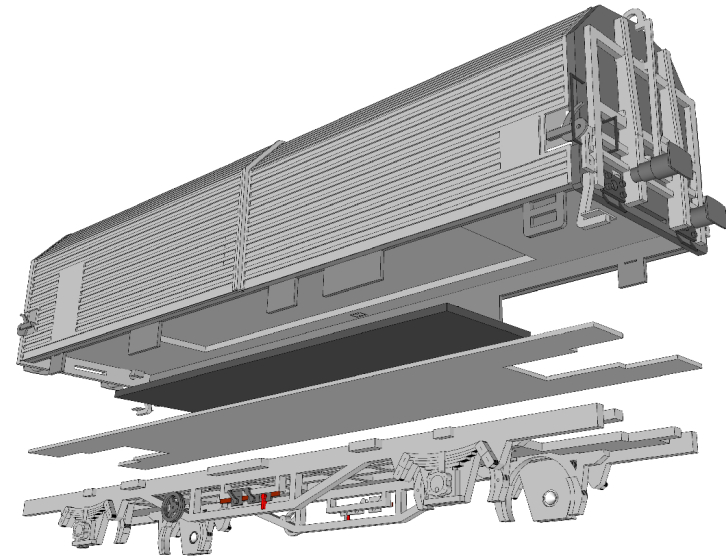
SE 4



	HO	1:87	35041.xx
	TT	1:120	25041.xx
	N	1:160	15041.xx

Vagon
Kils



SE 5**SE 6****SE 7****SE 8**

	HO	1:87	35041.xx
	TT	1:120	25041.xx
	N	1:160	15041.xx

**Vagon
Kils**

