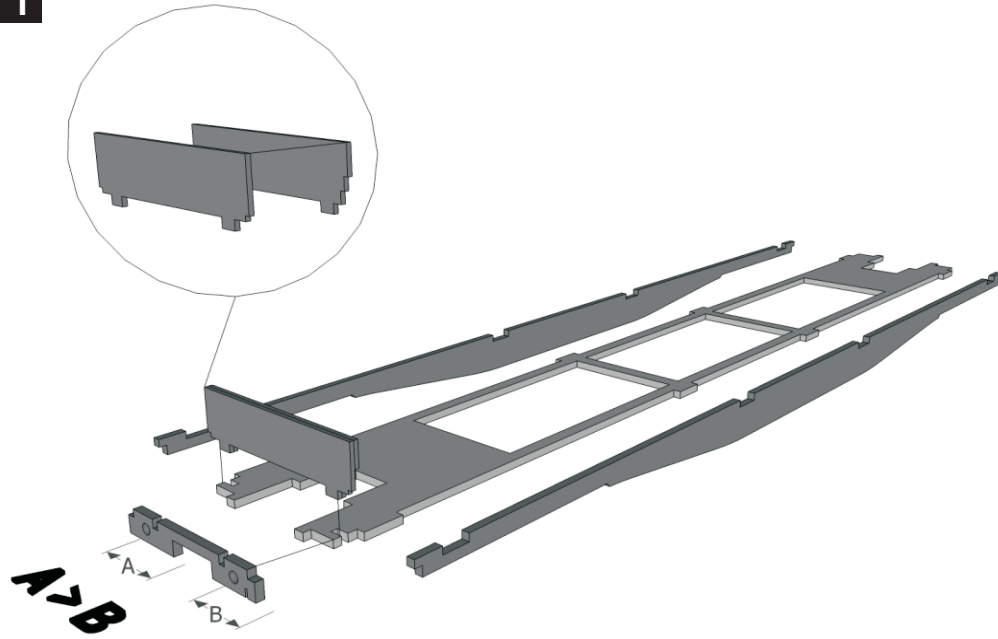
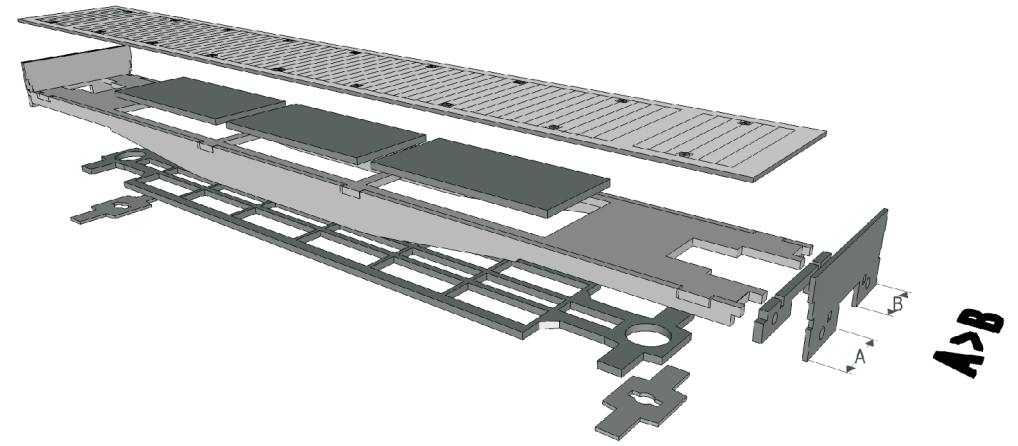


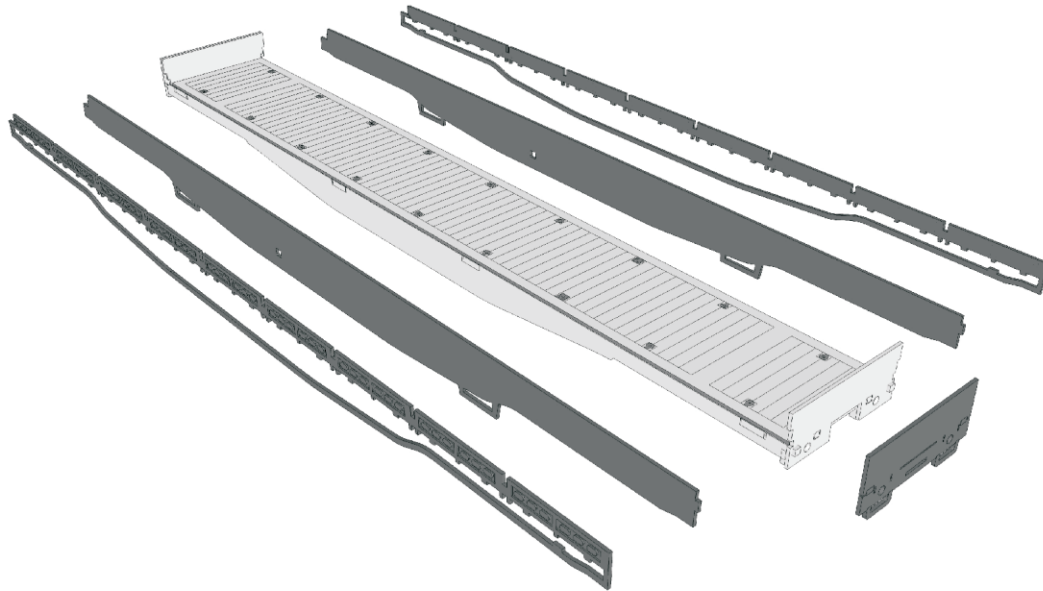
SE 1



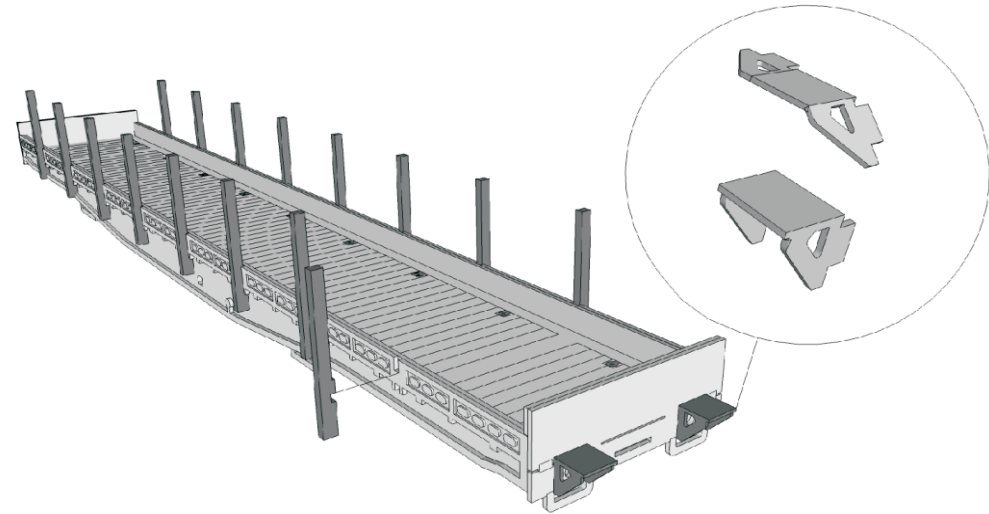
SE 2




SE 3



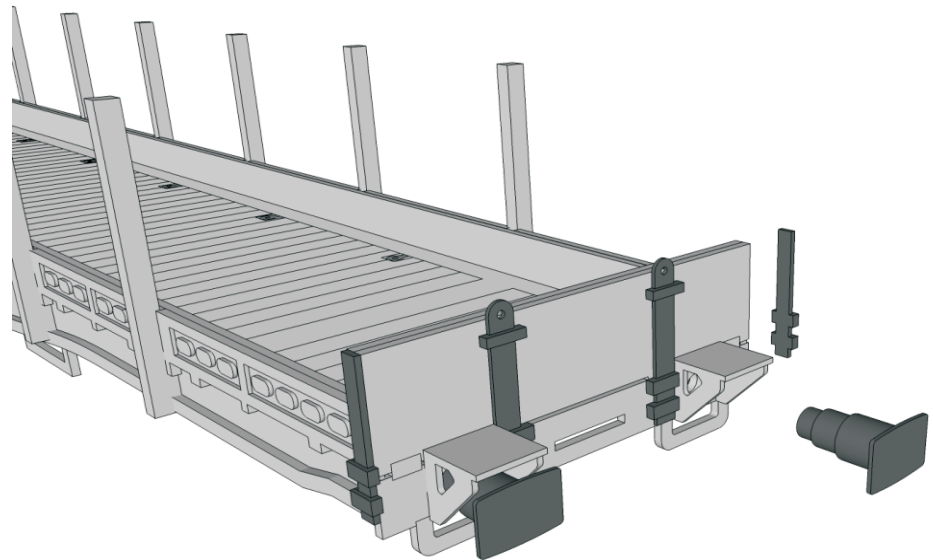
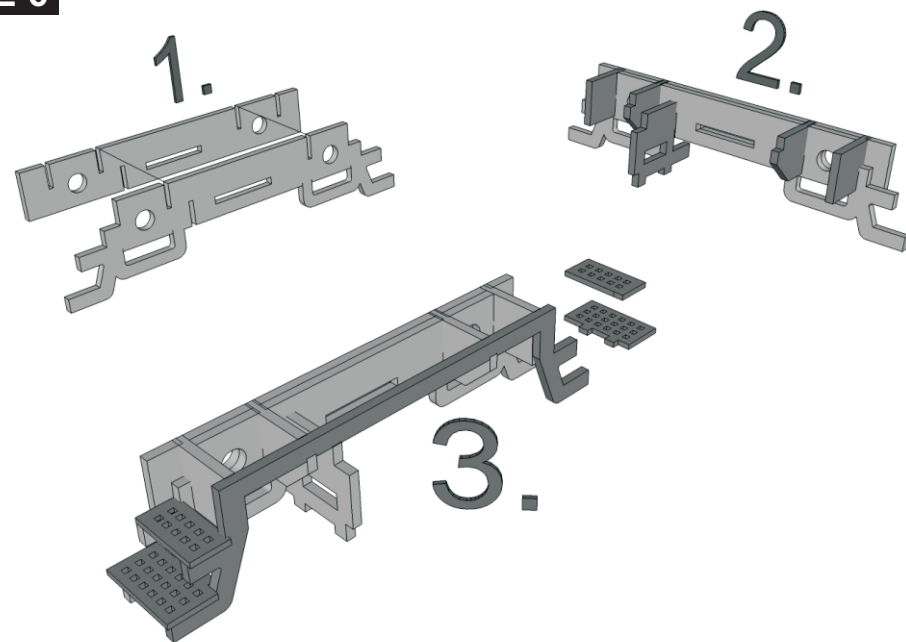
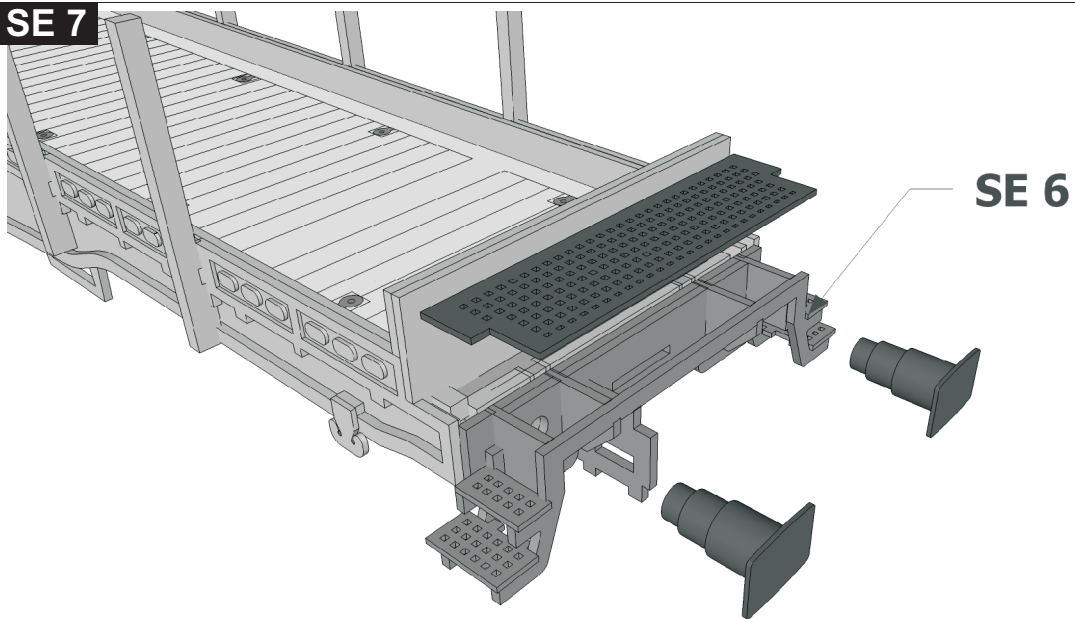
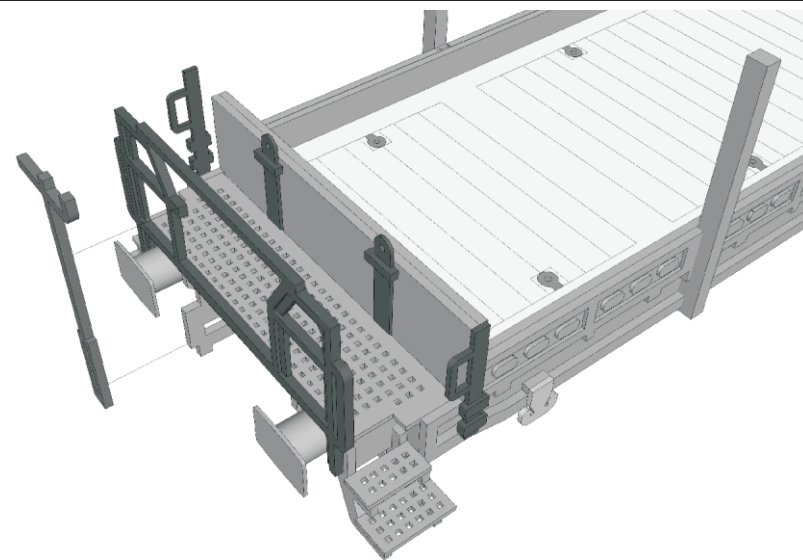
SE 4




	TT	1:120	25044.xx
	N	1:160	15044.xx

Vagon
Nas



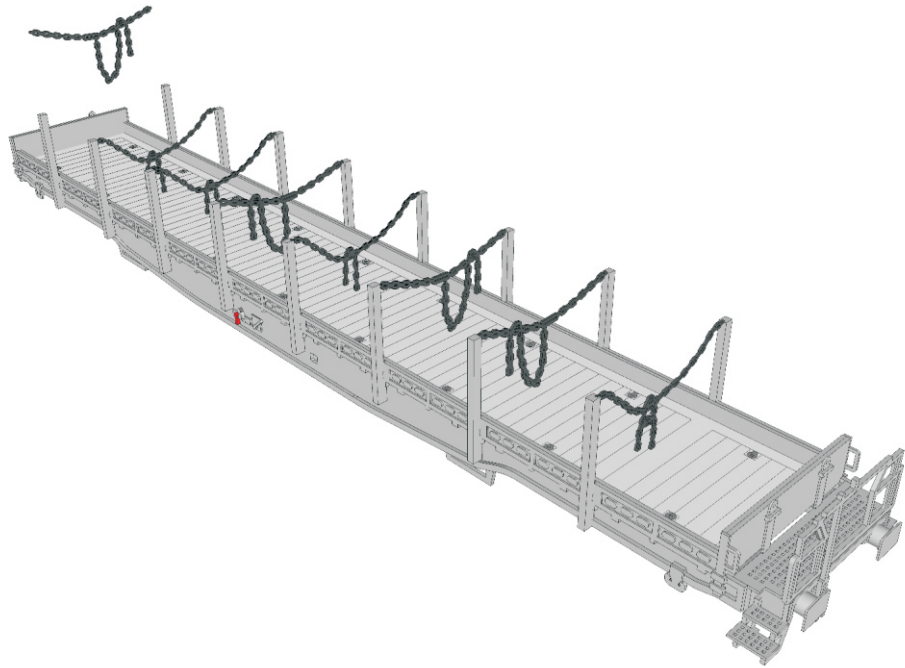
SE 5**SE 6****SE 7****SE 8**

	TT	1:120	25044.xx
	N	1:160	15044.xx

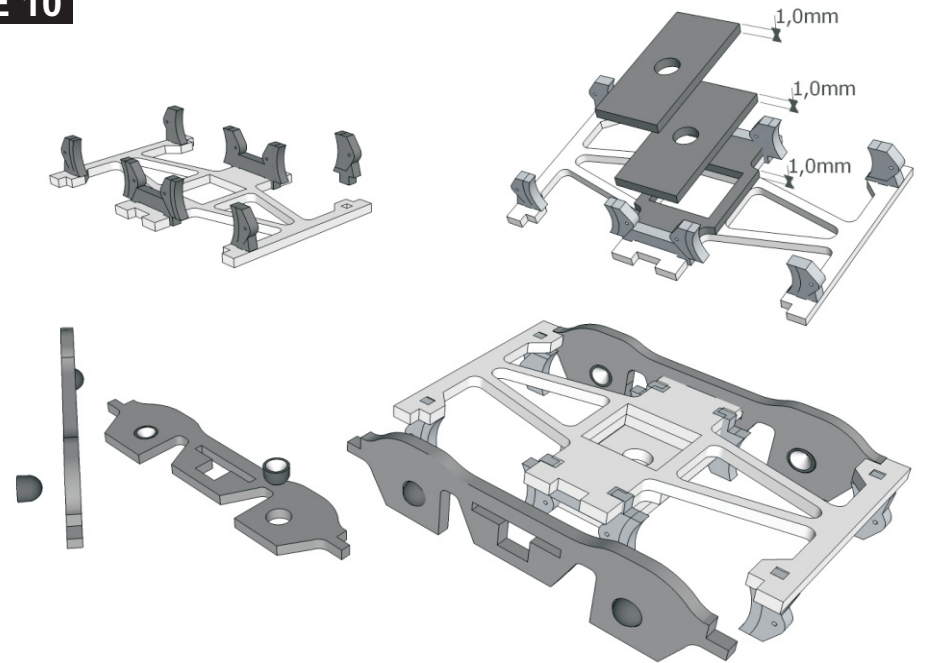
Vagon
Nas



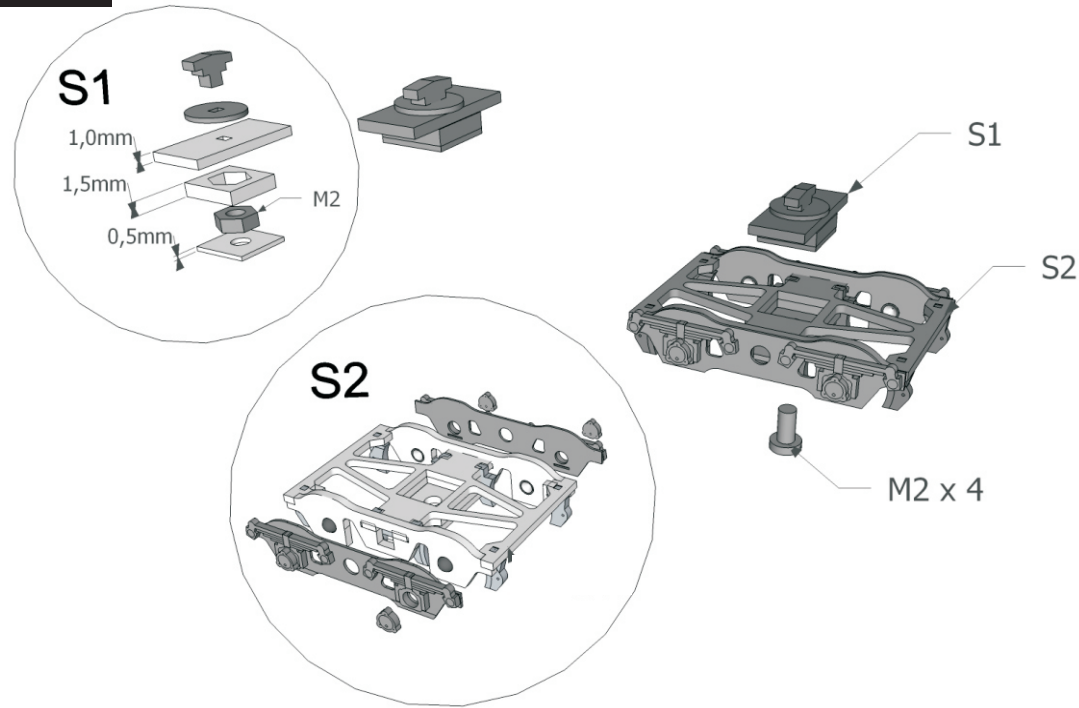
SE 9



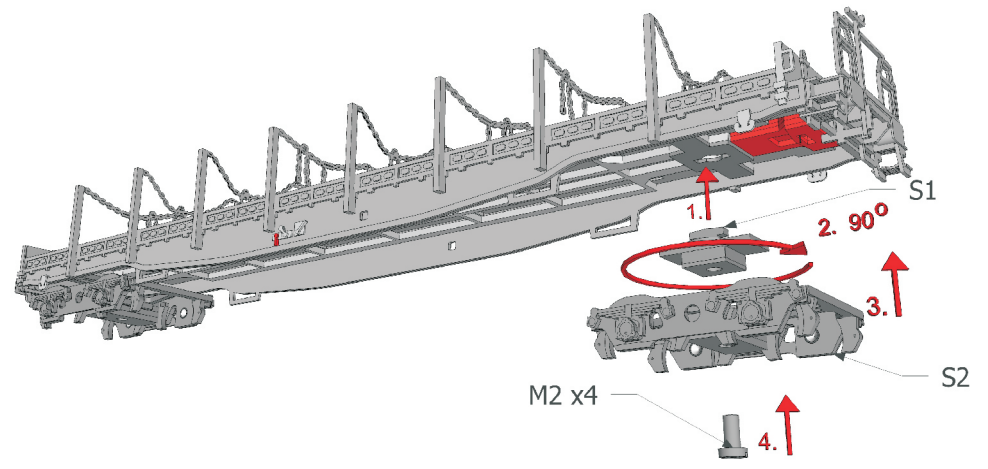
SE 10



SE 11



SE 12



	TT	1:120	25044.xx
	N	1:160	15044.xx

**Vagon
Nas**

