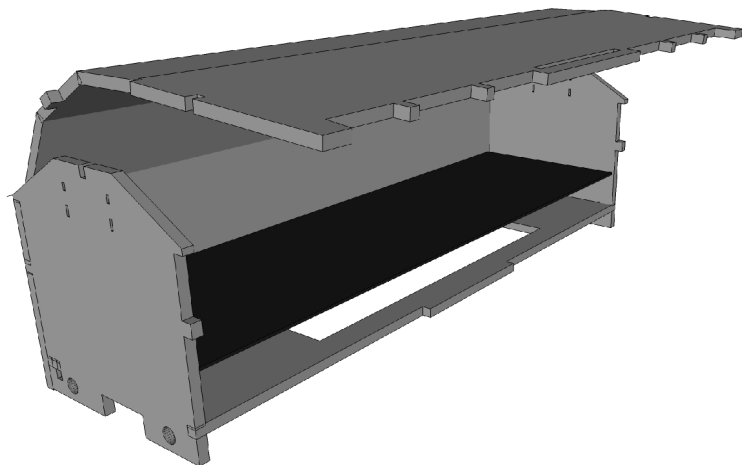
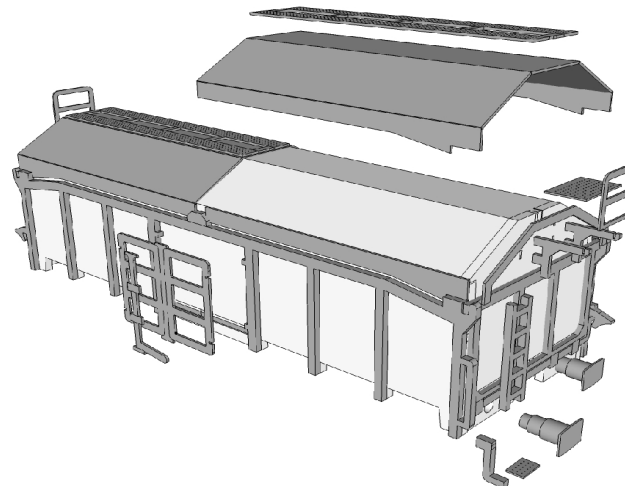
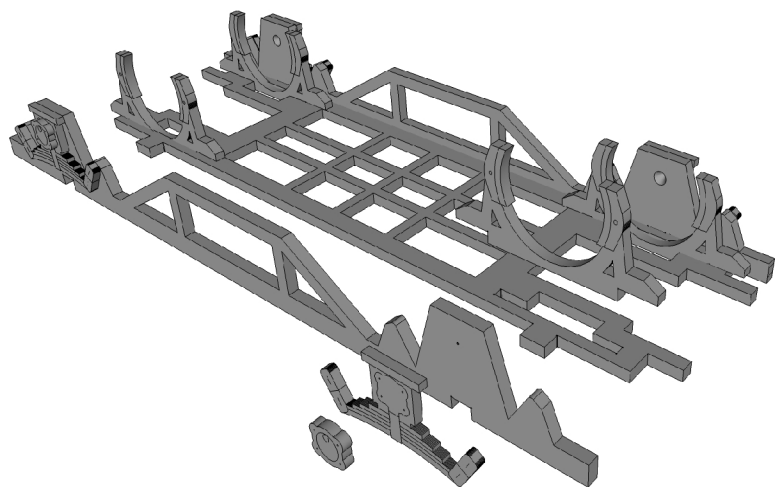
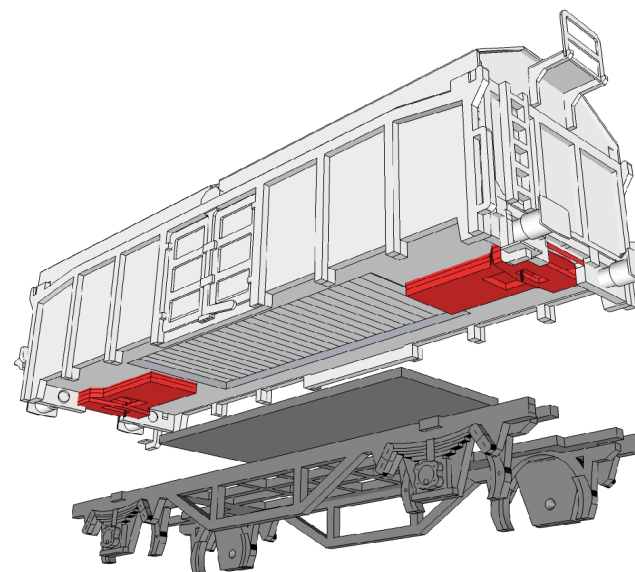


SE 1**SE 2****SE 3****SE 4**

	HO	1:87	35014.xx
	TT	1:120	25014.xx
	N	1:160	15014.xx

Vagon
Utz

